

可靠 承载 重托



G9165

平地机

山东临工工程机械有限公司



扫一扫 关注山东临工官方微信

中国境内欢迎访问:

www.sdlg.cn

地址: 山东省临沂经济技术开发区临工工业园

服务电话: 4006587911 / 4006587922 投诉电话: 4006587999



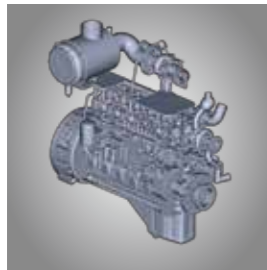
G9165是SDLG在吸收VOLVO先进技术的基础上研发的一款高速、高效、高精度和多用途的产品，可以实现地面平整和挖沟、刮坡、推土、排雪、疏松、压实、布料、拌和等工作，广泛应用于公路、机场、国防工程、矿山建设、道路修筑、水利建设和农田改良等施工工况。

G9165

平地机



G9165 平地机



【发动机】

采用满足国III排放标准的潍柴电控高压共轨发动机，燃油多级喷射，燃烧效率高，扭矩提升12%，动力强劲。具有三种功率曲线，与杭齿YD13变速箱完美匹配，实现最佳性能和燃油效率，节能高效。



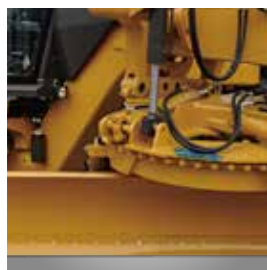
【电气系统】

整机电气采用集中控制，三级报警电子监控系统，数字化步进式仪表显示，人机交互性高，检测保养方便；发动机油门采用手脚联动控制，使发动机在设定转速下工作，降低操作者劳动强度。



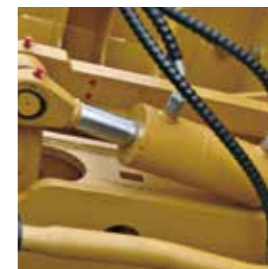
【液压系统】

双泵双回路定量液压系统，整机工作系统压力21MPa，作业效率高。



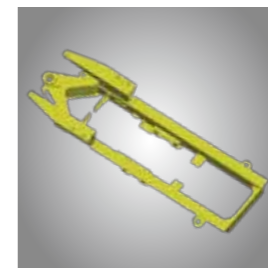
【工作装置】

采用Volvo技术，双油缸驱动的托盘式工作装置，驱动力大，可靠性高；铲刀可带负载回转，作业精度高，属国内行业首创。



【摆架】

摆架采用免润滑、免维护复合轴承，摩擦系数小、耐冲击、耐磨损，可靠性高；采用液压锁紧油缸定位，操作方便。



【车架】

箱式梁焊接的框型结构，集成模块化设计，后松土器等附属装置拆装方便，且不与传动系统连接，冲击载荷只传到后车架上，可靠性高。

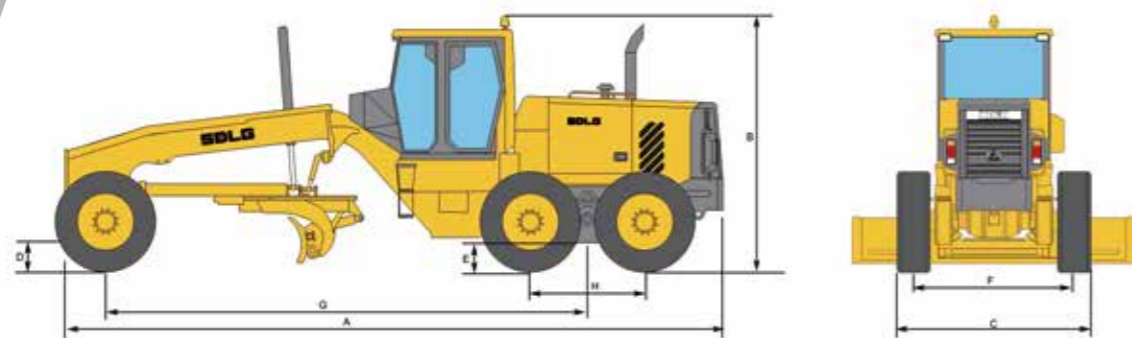


【驾驶室】

根据人机工程学设计的新一代驾驶室，密封性能好，安全舒适；前视野清晰，能够清楚地看到前轮、铲刀，操作方便，作业精度高。

G9165

产品主要性能及参数



项目	参数	项目	参数	项目	参数
整机尺寸参数		铲刀提升高度	445 mm	变矩器型式	单级单三相元件, 与变速箱连成一体
长×宽×高	8975×2710×3240mm	铲刀切割深度	787mm	档位	前六后三
前桥最小离地间隙	610 mm	铲刀切削角	向前47° / 向后5°	前进 I 档速度	0-5.5km/h
后桥离地间隙	430 mm	铲刀侧移距离	左673/右673mm	前进 II 档速度	0-8.5 km/h
轮距	2260mm	最大牵引力 (f=0.75)	75Kn	前进 III 档速度	0-14 km/h
轴距	6480mm	最高车速前进/后退	40/30 km/h	前进 IV 档速度	0-21 km/h
后桥轴距	1538 mm	发动机		前进 V 档速度	0-30 km/h
整机性能参数		型号	WP6G175E331	前进 VI 档速度	0-40 km/h
整机操作质量	14600kg	型式	直列、水冷、四冲程、电喷	后退 I 档速度	0-5.5 km/h
前轮最大倾斜角度	±18°	额定功率/转速	129 kW/2200 r/min	后退 II 档速度	0-14 km/h
前桥最大摆动角度	±16°	排量	6750ml	后退 III 档速度	0-30 km/h
前轮最大转向角度	±50°	缸径/行程	105/130 mm	液压系统	
车架铰接转向角度	±23°	最低燃油消耗率	215 g/kwh	型式	开式系统
刀盘直径	1626 mm	最大扭矩	750Nm	系统压力	21 Mpa
刀盘规格 (长×高×厚)	3658×635×25 mm	排放标准	EC Stage III & EPA Tier III	加油容量	
铲刀回转角度	360°	传动系统		燃油	270L
最小转弯半径	7.6m	变速箱型式	定轴式动力换挡	液压油	132L

* 以上参数解释权归山东临工, 如有修改恕不通知, 文中插图并不一定是该机型的标准款。



临工服务 全程全心全为您

山东临工为客户提供全生命周期、全流程的服务(包括设备投资、设备运费管理、技术培训、设备维护保养、维修及技术支持和咨询、配件供应、置换及旧机处置等)。从您选择山东临工的这一刻, 就会让您感受到我们全程全心的关怀! 因为全程服务, 所以可靠, 因为全心为您, 所以值得托付!

服务电话: 4006587911 / 4006587922
投诉电话: 4006587999